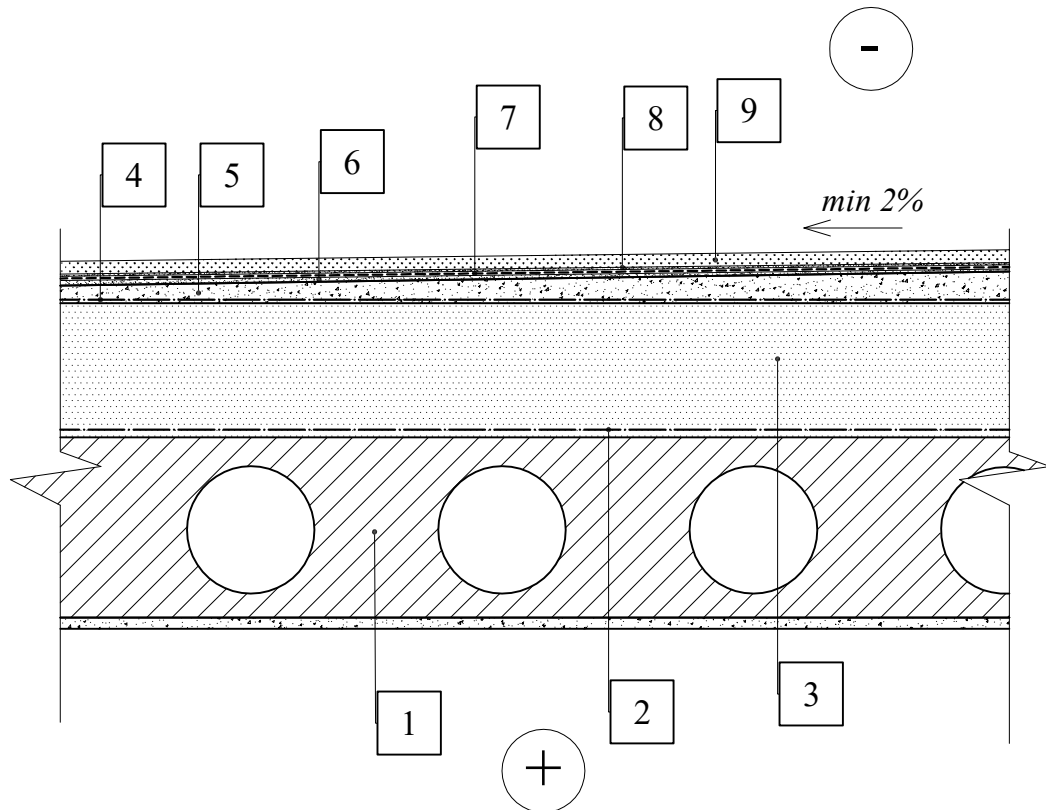


STOGO/ TERASOS DETALĖ. Nuolydis iš cemento skiedinio



Stogo ar terasos detalės aprašymas

1.	<i>Gelžbetoninė perdanga</i>
2.	<i>Garo izoliacija - PE plėvelė 200μm arba vienas sluoksnis prilydomos dangos</i>
3.	<i>Šiltinimas - Poliuretanas Recticel Eurothane Silver, $\lambda = 0,022$ (W/m·K)</i>
4.	<i>Atskiriamasis sluoksnis - PE plėvelė 200μm</i>
5.	<i>Cemento skiedinio sluoksnis nuolydžio formavimui</i>
6.	<i>Firestone pagrindo klijai (BA-2004 (T))</i>
7.	<i>Hidroizoliacija - Firestone LSFR EPDM membrana 1,14mm</i>
8.	<i>Soudal Fix All Classic - klijai</i>
9.	<i>Royal Grass - dirbtinė žolė</i>

Firestone
BUILDING PRODUCTS

RECTICEL
insulation

ROYALGRASS

PASTABOS:

1. Dėl dirbtinės žolės tvirtinimo prie EPDM membranos, būtina pasitarti su gamintojais;
2. Informacija apie hidroizoliaciją: www.epdm.lt;
3. Informacija apie šiltinimo medžiagas: www.recticelizoliacija.lt

RubberGard® EPDM
Pilnai klijuojama sistema
Gelžbetoninė konstrukcija

EPDM
sistemas

UAB "EPDM sistemos"
Verkių g. 29 LT-09108, Vilnius
+370-609-98107