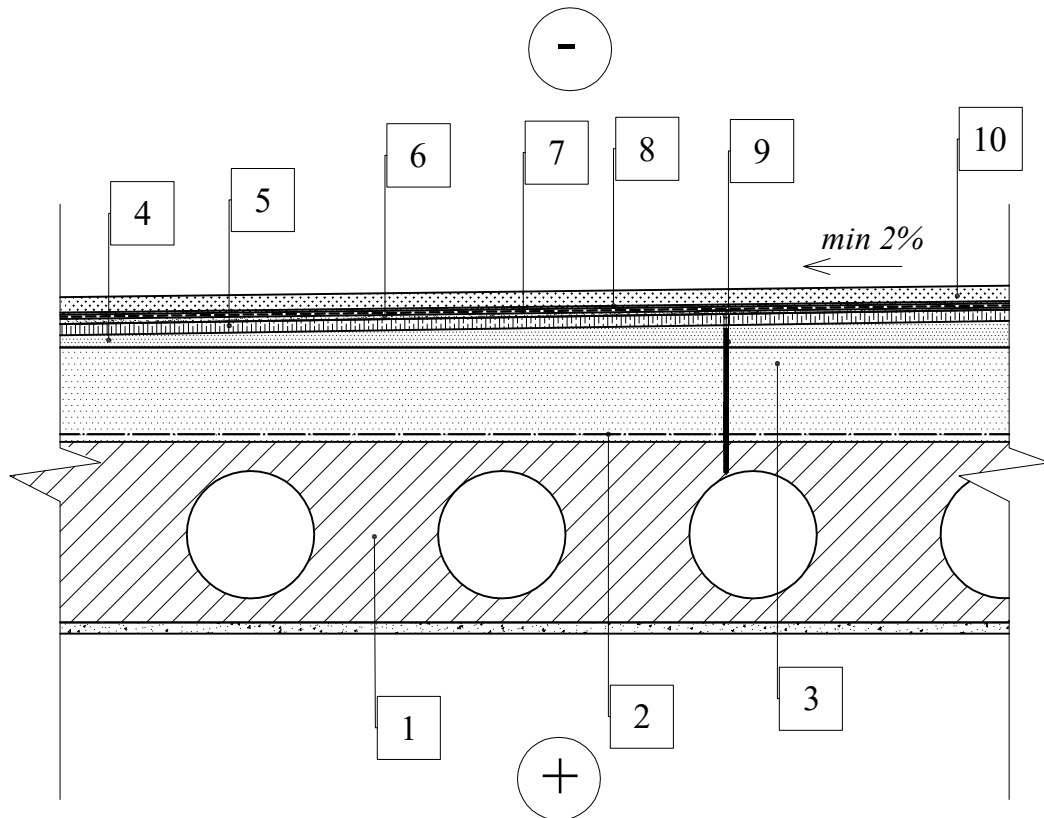


STOGO/ TERASOS DETALĖ. Nuolydis iš šiltinimo medžiagų



Stogo ar terasos detalės aprašymas

| | |
|-----|--|
| 1. | Geležbetoninė perdanga |
| 2. | Garų izoliacija, PE plėvelė 200 μm arba vienas sluoksnis prilydomos dangos |
| 3. | Šiltinimas - Poliuretanas Recticel Eurothane Silver, $\lambda = 0,022$ (W/m·K) |
| 4. | Nuolydinis - Poliuretanas Recticel Eurothane Silver A, $\lambda = 0,022$ (W/m·K) |
| 5. | Drėgmei atspari plokštė OSB/MDP 18mm |
| 6. | Firestone pagrindo klijai (BA-2004 (T)) |
| 7. | Hidroizoliacija - Firestone LSFR EPDM membrana 1,14mm |
| 8. | Soudal Fix All Classic - klijai |
| 9. | Šiltinimo tvirtinimas, lėkštutė ir varžtas |
| 10. | Royal Grass - dirbtinė žolė |

Firestone
BUILDING PRODUCTS

RECTICEL
insulation

ROYALGRASS

PASTABOS:

1. Dėl dirbtinės žolės tvirtinimo prie EPDM membranos, būtina pasitarti su gamintojais;
2. Informacija apie hidroizoliaciją: www.epdm.lt;
3. Informacija apie šiltinimo medžiagas: www.recticelizoliacija.lt

RubberGard® EPDM
Pilnai klijuojama sistema
Geležbetoninė konstrukcija

EPDM
sistemas

UAB "EPDM sistemos"
Verkių g. 29 LT-09108, Vilnius
+370-609-98107